



ANNIBALE
VITERIE



ANNIBALE

LISTINO PREZZI - TARIF - PRICE LIST - PREISLISTE - 2013

VITI A TESTA SVASATA PIANA CON ESAGONO INCASSATO
VIS A TETE FRAISEE A SIX PANS CREUX
HEXAGON SOCKET COUNTERSUNK HEAD SCREW
SENKSCHRAUBEN MIT INNENSECHSKANT

 Gambo interamente filettato, con filettatura metrica ISO a passo grosso - Tige complètement filetée, avec filetage métrique ISO
 Completely threaded shank with ISO metric thread - Schaft mit Vollgewinde mit metrischem ISO Gewinde

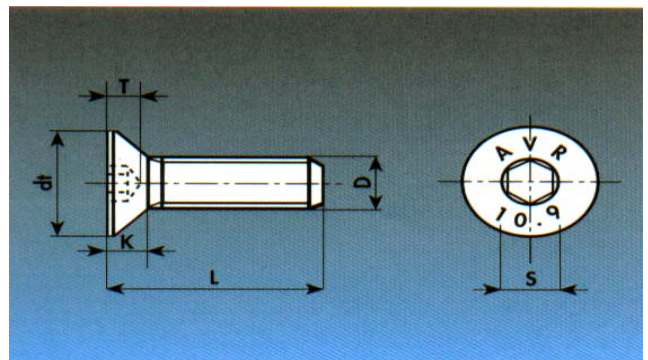
GREZZE
 BRUTES
 ROUGH
 BLANK

	M4	M5	M6	M8	M10	M12
6						
8						
10						
12						
14						
16						
18						
20						
22						
25						
30						
35						
40						
45						
50						
55						
60						
70						
75						
80						
90						
100						

EN ISO 10642

(UNI 5933 - DIN 7991)

CLASSE 10.9


ZINCATE
 ZINGUEES
 ZINC-PLATED
 VERZINKT

	M4	M5	M6	M8	M10	M12
6						
8						
10						
12						
14						
16						
18						
20						
22						
25						
30						
35						
40						
45						
50						
55						
60						
70						
75						
80						
90						
100						

D	4	5	6	8	10	12
dt	8	10	12	16	20	24
K	2,3	2,8	3,3	4,4	5,5	6,5
S	2,5	3	4	5	6	8
T	1,8	2,3	2,5	3,5	4,4	4,6

L= lunghezza in millimetri - longueur en millimètres - length in millimeters - Länge in mm.

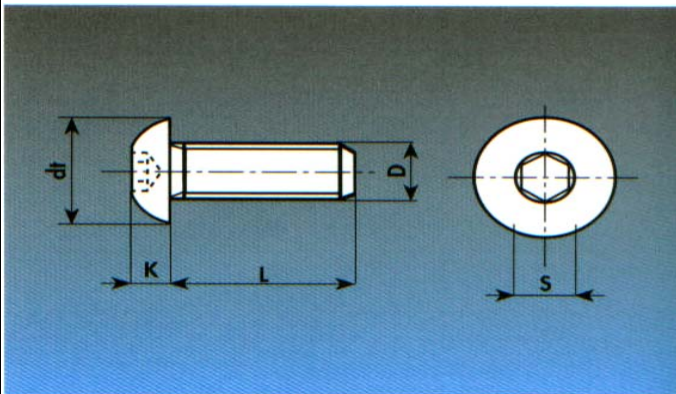
 Le misure con casella colorata sono normalmente disponibili a magazzino - Les mesures en couleurs sont normalement en stock
 Sizes with coloured cells are usually available - Abmessungen mit Farbzellen sind lagerverfügbar.

VITI A TESTA BOMBATA CON ESAGONO INCASSATO
VIS A TETE BOMBEE A SIX PANS CREUX
HEXAGON SOCKET FILLISTER HEAD SCREW
LINSENKOPFSCHRAUBEN MIT INNENSECHSKANT

Gambo interamente filettato, con filettatura metrica ISO a passo grosso - Tige complètement filetée, avec filetage métrique ISO
 Completely threaded shank with ISO metric thread - Schaft mit Vollgewinde mit metrischem ISO Gewinde

EN ISO 7380

CLASSE 10.9



	M4	M5	M6	M8	M10	M12
6						
8						
10						
12						
14						
16						
18						
20						
25						
30						
35						
40						
45						
50						
55						
60						
70						
80						
90						
100						

GREZZE
 BRUTES
 ROUGH
 BLANK

D	4	5	6	8	10	12
Passo	0,7	0,8	1	1,25	1,5	1,75
dt	7,6	9,5	10,5	14	17,5	21
K	2,2	2,75	3,3	4,4	5,5	6,6
S	2,5	3	4	5	6	8

L= lunghezza in millimetri - longueur en millimètres - length in millimeters - Länge in mm.

	M4	M5	M6	M8	M10	M12
6						
8						
10						
12						
14						
16						
18						
20						
25						
30						
35						
40						
45						
50						
55						
60						
70						
80						
90						
100						

ZINCATE
 ZINGUEES
 ZINC-PLATED
 VERZINKT

Le misure con casella colorata sono normalmente disponibili a magazzino - Les mesures en couleurs sont normalement en stock
 Sizes with coloured cells are usually available - Abmessungen mit Farbzellen sind lagerverfügbar.

VITI A TESTA CILINDRICA CON BUGNE PER SALDATURA A PROIEZIONE
VIS A TETE CYLINDRIQUE AVEC BOSSAGES POUR SOUDURE A PROJECTION
CYLINDER HEAD SCREW WITH BEADS FOR PROJECTION WELDING
ZYLINDERKOPFSCHRAUBEN MIT SCHWEIBWARZEN

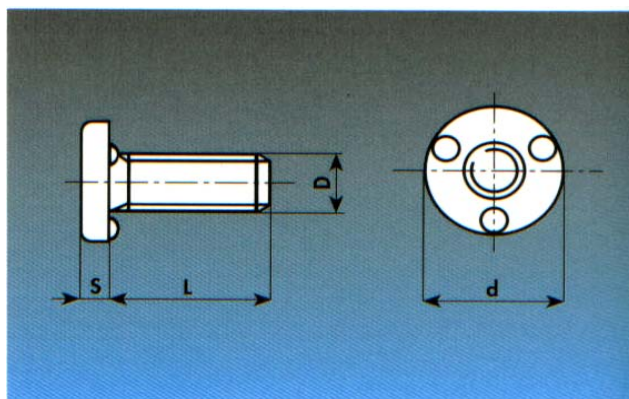
Gambo interamente filettato, con filettatura metrica ISO a passo grosso - Tige complètement filetée, avec filetage métrique ISO
 Completely threaded shank with ISO metric thread - Schaft mit Vollgewinde mit metrischem ISO Gewinde

GREZZE
 BRUTES
 ROUGH
 BLANK

	M4	M5	M6	M8	M10	M12
6						
8						
10						
12						
14						
16						
18						
20						
22						
25						
28						
30						
35						
40						
45						
50						
60						
65						
70						
80						
90						
100						

NORMA FIAT 10453

CLASSE R50 SALD.



D	5	6	8	10	12
Passo	0,8	1	1,25	1,25	1,5
d	13	14	17	19	21
s	2,5	2,5	3,5	3,5	4

L= lunghezza in millimetri - longueur en millimètres - length in millimeters - Länge in mm.

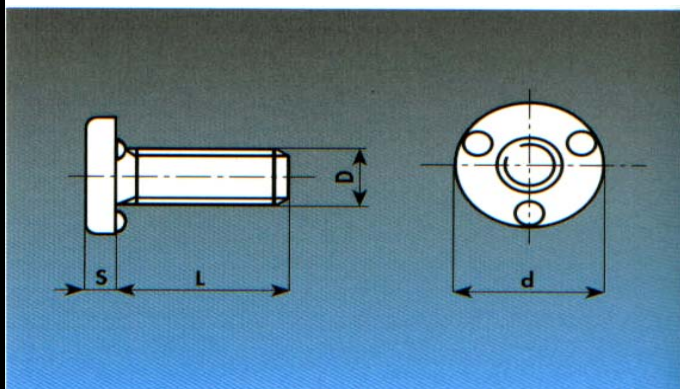
Le misure con casella colorata sono normalmente disponibili a magazzino - Les mesures en couleurs sont normalement en stock
 Sizes with coloured cells are usually available - Abmessungen mit Farbzellen sind lagerverfügbar.

VITI A TESTA CILINDRICA CON BUGNE PER SALDATURA A PROIEZIONE
VIS A TETE CYLINDRIQUE AVEC BOSSAGES POUR SOUDURE A PROJECTION
CYLINDER HEAD SCREW WITH BEADS FOR PROJECTION WELDING
ZYLINDERKOPFSCHRAUBEN MIT SCHWEIBWARZEN

Gambo interamente filettato, con filettatura metrica ISO a passo grosso - Tige complètement fileté, avec filetage métrique ISO
 Completely threaded shank with ISO metric thread - Schaft mit Vollgewinde mit metrischem ISO Gewinde

NORMA FIAT 10453

CLASSE R80 SALD.



	M4	M5	M6	M8	M10	M12
6						
8						
10						
12						
14						
16						
18						
20						
22						
25						
28						
30						
35						
40						
45						
50						
60						
65						

GREZZE
 BRUTES
 ROUGH
 BLANK

D	5	6	8	10	12
Passo	0,8	1	1,25	1,25	1,5
d	13	14	17	19	21
s	2,5	2,5	3,5	3,5	4

L= lunghezza in millimetri - longueur en millimètres - length in millimeters - Länge in mm.

Le misure con casella colorata sono normalmente disponibili a magazzino - Les mesures en couleurs sont normalement en stock
 Sizes with coloured cells are usually available - Abmessungen mit Farbzellen sind lagerverfügbar.

VITI A TESTA CILINDRICA CON BUGNE PER SALDATURA A PROIEZIONE CON PUNTA CONICA
VIS A TETE CYLINDRIQUE AVEC BOSSAGES POUR SOUDURE A PROJECTION ET BOUT CONIQUE
CYLINDER HEAD SCREWS WITH BEADS FOR PROJECTION WELDING AND CONE POINT
ZYLINDERKOPFSCHRAUBE MIT SCHWEIBWARZEN UND ANSATZSPITZE

Gambo interamente filettato, con filettatura metrica ISO a passo grosso - Tige complètement fileté, avec filetage métrique ISO

Completely threaded shank with ISO metric thread - Schaft mit Vollgewinde mit metrischem ISO Gewinde

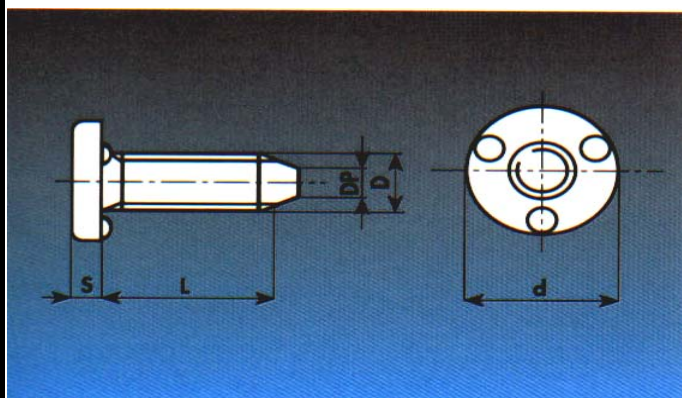
NORMA FIAT 10453/01

CON MODIFICHE-WITH MODIFICATIONS
 AVEC MODIFICATIONS-MIT ANDERUNGEN

CLASSE R50 SALD.

	M4	M5	M6	M8	M10	M12
6						
8						
10						
12						
14						
16						
18						
20						
22						
25						
28						
30						
35						
40						
45						
50						
60						
65						
70						
80						
90						
100						

GREZZE
 BRUTES
 ROUGH
 BLANK



D	5	6	8	10
Passo	0,8	1	1,25	1,25
d	13	14	17	19
s	2,5	2,5	3,5	3,5
Dp	2,8	2,9	4,3	6,2
Lp	2,9	3,5	3,8	4

L= lunghezza in millimetri - longueur en millimètres - length in millimeters - Länge in mm.

Le misure con casella colorata sono normalmente disponibili a magazzino - Les mesures en couleurs sont normalement en stock
 Sizes with coloured cells are usually available - Abmessungen mit Farbzellen sind lagerverfügbar.

VITI A TESTA CILINDRICA CON BUGNE PER SALDATURA A PROIEZIONE CON PUNTA CONICA
VIS A TETE CYLINDRIQUE AVEC BOSSAGES POUR SOUDURE A PROJECTION ET BOUT CONIQUE
CYLINDER HEAD SCREWS WITH BEADS FOR PROJECTION WELDING AND CONE POINT
ZYLINDERKOPFSCHRAUBE MIT SCHWEIBWARZEN UND ANSATZSPITZE

Gambo interamente filettato, con filettatura metrica ISO a passo grosso - Tige complètement fileté, avec filetage métrique ISO

Completely threaded shank with ISO metric thread - Schaft mit Vollgewinde mit metrischem ISO Gewinde

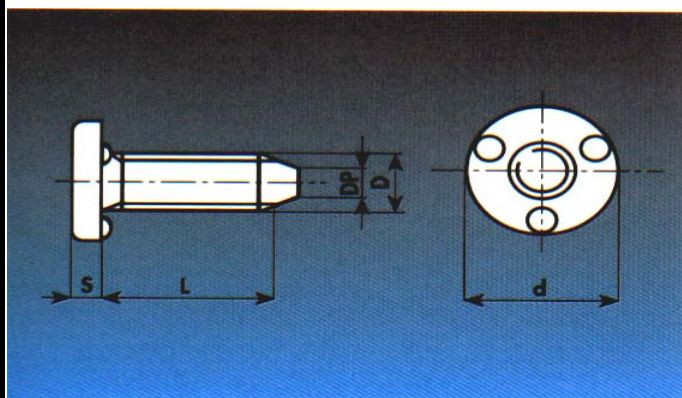
NORMA FIAT 10453/01

CON MODIFICHE-WITH MODIFICATIONS
 AVEC MODIFICATIONS-MIT ANDERUNGEN

CLASSE R80 SALD.

	M4	M5	M6	M8	M10	M12
6						
8						
10						
12						
14						
16						
18						
20						
22						
25						
28						
30						
35						
40						
45						
50						
60						
65						
70						
80						
90						
100						

GREZZE
 BRUTES
 ROUGH
 BLANK



D	5	6	8	10
Passo	0,8	1	1,25	1,25
d	13	14	17	19
s	2,5	2,5	3,5	3,5
Dp	2,8	2,9	4,3	6,2
Lp	2,9	3,5	3,8	4

L= lunghezza in millimetri - longueur en millimètres - length in millimeters - Länge in mm.

Le misure con casella colorata sono normalmente disponibili a magazzino - Les mesures en couleurs sont normalement en stock
 Sizes with coloured cells are usually available - Abmessungen mit Farbzellen sind lagerverfügbar.

VITI A TESTA ESAGONALE CON FLANGIA TIPO "A"
VIS A TETE HEXAGONALE AVEC RONDELLE LISSE "TIPE A"
HEXAGON HEAD SCREW WITH SMOOTH FLANGE "A TYPE"
SECHSKANTFLANSCHSCHRAUBE MIT GLATTER FLANSCH "TIP A"

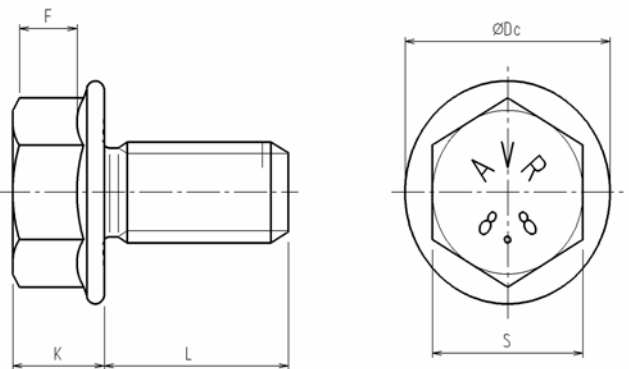
Gambo interamente filettato, con filettatura metrica ISO a passo grosso - Tige complètement filetée, avec filetage métrique ISO
 Completely threaded shank with ISO metric thread - Schaft mit Vollgewinde mit metrischem ISO Gewinde

GREZZE
 BRUTES
 ROUGH
 BLANK

	M4	M5	M6	M8	M10	M12
8						
10						
12						
14						
15						
16						
20						
25						
30						
35						
40						
45						
50						
55						
60						
70						
80						
90						
100						

DIN 6921

CLASSE 8.8



ZINCATE
 ZINGUEES
 ZINC-PLATED
 VERZINKT

	M4	M5	M6	M8	M10	M12
8						
10						
12						
14						
15						
16						
20						
25						
30						
35						
40						
45						
50						
55						
60						
70						
80						
90						
100						

D	5	6	8	10
C	11,8	14,2	18	22,3
S	8	10	13	15
K	5,4	6,6	8,1	9,2

L= lunghezza in millimetri - longueur en millimètres - length in millimeters - Länge in mm.

Le misure con casella colorata sono normalmente disponibili a magazzino - Les mesures en couleurs sont normalement en stock
 Sizes with coloured cells are usually available - Abmessungen mit Farbzellen sind lagerverfügbar.

VITI A TESTA ESAGONALE CON FLANGIA ZIGRINATA DIRITTA TIPO "B"
VIS A TETE HEXAGONALE AVEC RONDELLE MOLETEE DROITE "TIPE B"
HEXAGON HEAD SCREW WITH STRAIGHT KNURLED FLANGE "B TYPE"
SECHSKANTFLANSCHSCHRAUBE MIT GERADER SPERRVERZAHNUNG "TIP B"

Gambo interamente filettato, con filettatura metrica ISO a passo grosso - Tige complètement filetée, avec filetage métrique ISO

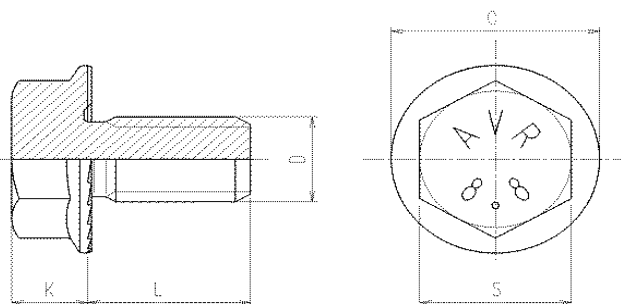
Completely threaded shank with ISO metric thread - Schaft mit Vollgewinde mit metrischem ISO Gewinde

GREZZE
 BRUTES
 ROUGH
 BLANK

	M4	M5	M6	M8	M10	M12
8						
10						
12						
14						
15						
16						
20						
25						
30						
35						
40						
45						
50						
55						
60						
70						
80						
90						
100						

DIN 6921

CLASSE 8.8



ZINCATE
 ZINGUEES
 ZINC-PLATED
 VERZINKT

	M4	M5	M6	M8	M10	M12
8						
10						
12						
14						
15						
16						
20						
25						
30						
35						
40						
45						
50						
55						
60						
70						
80						
90						
100						

D	5	6	8	10
C	11,8	14,2	18	22,3
S	8	10	13	15
K	5,4	6,6	8,1	9,2

L= lunghezza in millimetri - longueur en millimètres - length in millimeters - Länge in mm.

Le misure con casella colorata sono normalmente disponibili a magazzino - Les mesures en couleurs sont normalement en stock
 Sizes with coloured cells are usually available - Abmessungen mit Farbzellen sind lagerverfügbar.

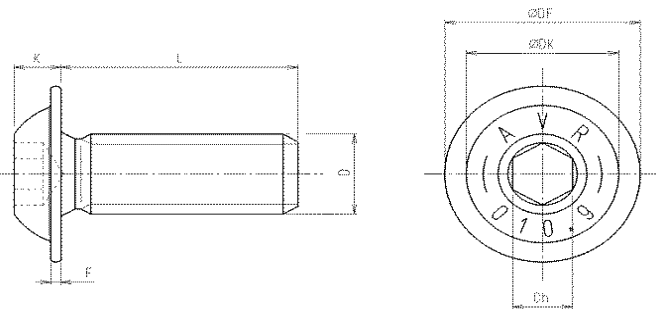
VITI A TESTA BOMBATA CON FLANGIA · VIS A TETE BOMBEE AVEC EMBASSE LISSE
VIS A TETE BOMBEE AVEC EMBASSE LISSE
HEXAGON BUTTON HEAD WITH FLANGE
LINSENKOPFSCHRAUBEN MIT FLANSCH

Gambo interamente filettato, con filettatura metrica ISO a passo grosso - Tige complètement fileté, avec filetage métrique ISO
 Completely threaded shank with ISO metric thread - Schaft mit Vollgewinde mit metrischem ISO Gewinde

EN ISO 7380

CON FLANGIA

CLASSE 10.9



	M4	M5	M6	M8	M10	M12
6						
8						
10						
12						
16						
20						
25						
30						
35						
40						
45						
50						
60						
70						
80						
90						
100						

GREZZE
 BRUTES
 ROUGH
 BLANK

D	5	6	8	10	12
Passo	0,8	1	1,25	1,5	1,75
Ø DF	11,5	13,3	17,4	21,5	23,6
K Max	2,75	3,3	4,4	5,5	6,6
Ch	3	4	5	6	8
F	0,9	1,2	1,5	1,8	2,4
Ø DK ~	8,7	9,7	13	16,5	19,7

	M4	M5	M6	M8	M10	M12
6						
8						
10						
12						
16						
20						
25						
30						
35						
40						
45						
50						
60						
70						
80						
90						
100						

ZINCATE
 ZINGUEES
 ZINC-PLATED
 VERZINKT

L= lunghezza in millimetri - longueur en millimètres - length in millimeters - Länge in mm.

Le misure con casella colorata sono normalmente disponibili a magazzino - Les mesures en couleurs sont normalement en stock
 Sizes with coloured cells are usually available - Abmessungen mit Farbzellen sind lagerverfügbar.